



## Idioma / Language

**Español**

**P. 01**

**English**

**P. 06**

## Compuesto por:

- Una pantalla MaxiTurn MXT-2M
- Soporte pantalla pared y techo
- Opción de diferentes mandos y accesorios



Pantalla MaxiTurn

## Características Pantalla MaxiTurn:

Pulsador:	No incluido
Medidas:	345x238mm
Peso:	1500grs.
Color Carcasa:	Negro
Nº dígitos:	2
Color dígitos:	Rojo
Altura dígitos:	125mm
Distancia Visual:	60m
Consumo:	220V / 10W



Altura Dígito 125mm



Color Carcasa Opcional



Soporte pared y techo



Mando a Distancia  
1 Función Opcional



Mando a Distancia  
2 Funciones Opcional



Mando a Distancia  
4 Funciones Opcional

Master y Repetidora Opcional



Conexión a Balanza Opcional



Mando Cable 1  
Función Opcional



Mando Cable 1 Función  
Estando Opcional



Mando Distancia 1  
Función Estando Opcional



Mando Visión  
3 Funciones Opcional



Conexión Master  
Slave 3m Opcional



Conexión Balanza  
Dibal 3m Opcional



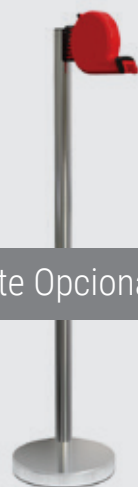
Tickets Opcional



Expendedor TR-50  
Opcional



Poste Opcional



Color Expendedor Opcional



Cartel Opcional



## FICHA TECNICA PANTALLAS MaxiTurn:

Las pantallas funcionan con corriente alterna de 220V o 110V y disponen de un cable de un metro con clavija red. El consumo de las Pantallas de 2 dígitos 125mm: 10VA. Carcasa en ABS, el color estándar es el negro, las medidas son 345x238mm Peso incluido embalaje: 3Kg. La distancia visual 125mm: 60 metros.

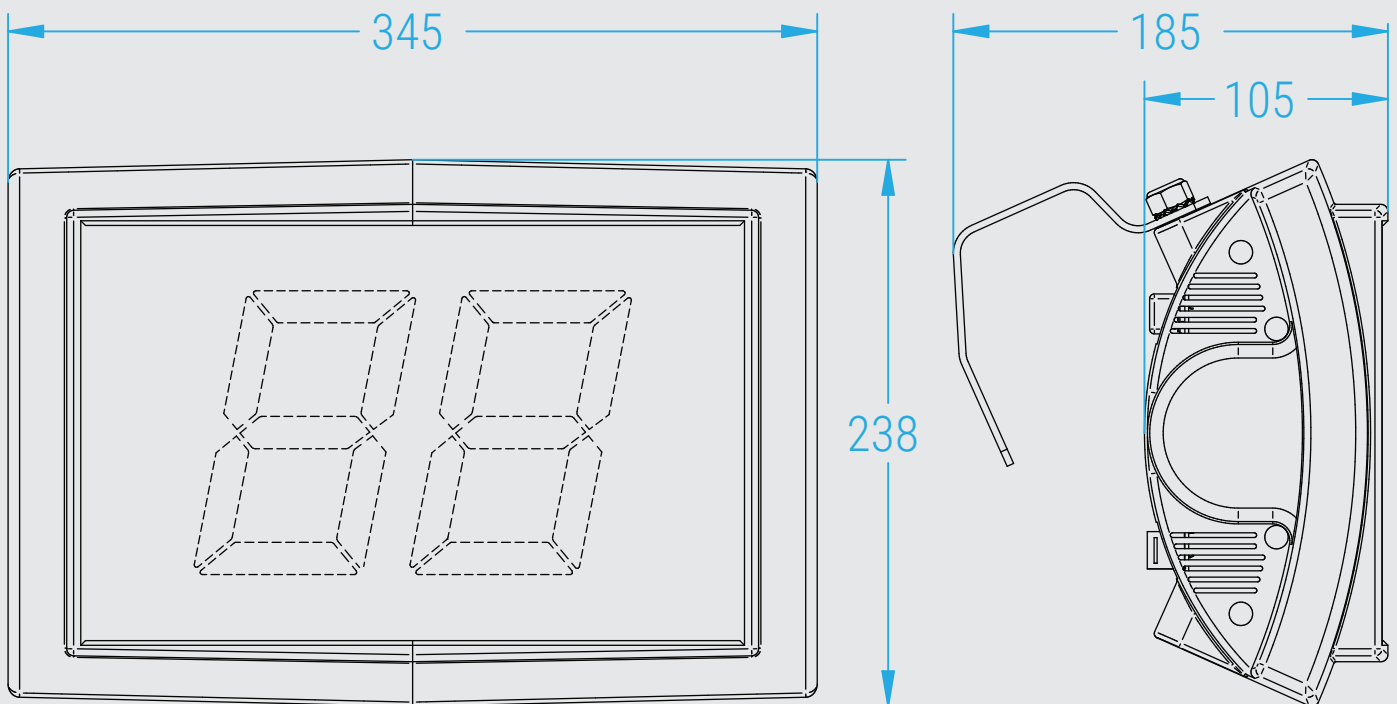
Las pantallas de turno sirven para gestionar el turno de atención e indicar a las personas en espera el momento en el que han de ser atendidos. Es importante que el expendedor de ticket se coloque en un lugar visible y accesible a los clientes.

### Funcionamiento de la pantalla:

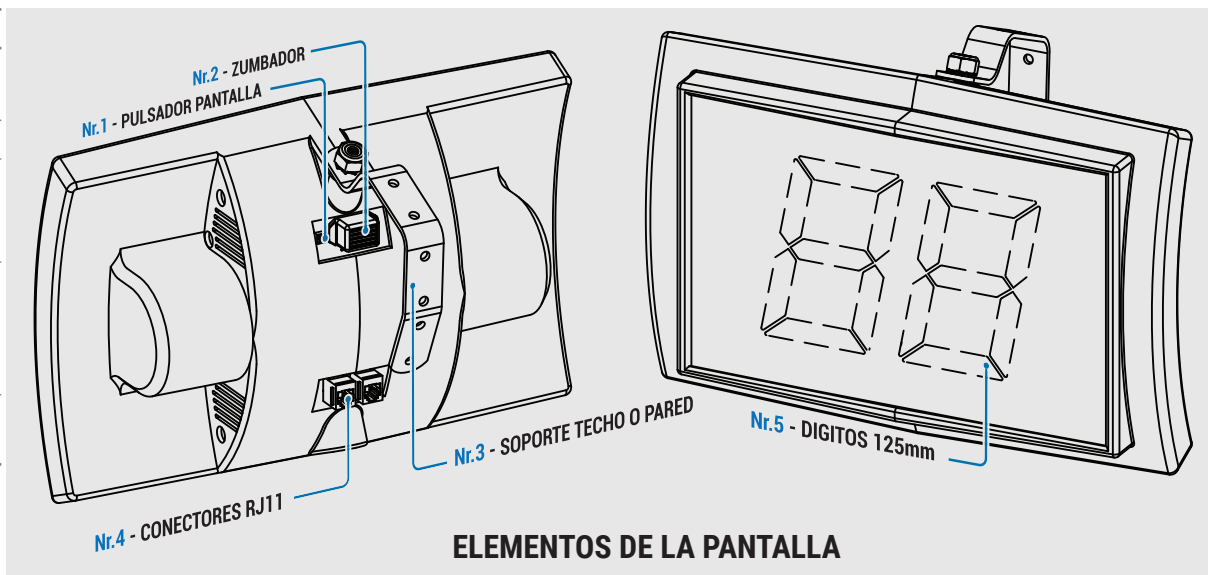
Las pantallas de turno MaxiTurn, cumplen la función de visualizar el número de turno. Las pantallas cumplen las órdenes marcadas por los mandos conectados a ella. Para inicializar una pantalla se tiene que encender desde un mando. Cada vez que avance un número de turno la pantalla realizara una señal acústica. La pantalla mantiene en memoria el último número llamado mientras no se desconecte de la corriente.

**Consejos:** Es importante que la línea de corriente a las pantallas sea segura y no tengan oscilaciones continuadas, estas oscilaciones podrían bloquear el equipo. Bloqueo de pantalla: Para desbloquear un equipo debemos desconectar la pantalla de la corriente, dejar reposar unos minutos y reinicializar conectando nuevamente la pantalla y comprobando que realiza el reset de inicio que consta de un flash que ilumina todos los dígitos un segundo.

## DIMENSIONES



Nr.	Función
1	Pulsador para entrar al menú de configuración
2	Zumbador al pasar turno
3	Soporte para montar la pantalla contra una pared o techo
4	Conectores RJ11 para conectar a Mando Cable/Master/Repetidora/Balanza
5	Digitos iluminados 125mm altura Led



## MENÚ CONFIGURACIÓN

Para acceder a los menús de configuración se puede hacer de dos maneras, a través del pulsador ubicado en la parte trasera de la pantalla o bien, con la pantalla apagada, dejando apretado el boton PREV del Mando 4 Funciones.

Desde el botón trasero, pulsar para cambiar entre las opciones, mantener pulsado 3 segundos para guardar la opción y avanzar al siguiente menú. Con el mando, apretar el botón NEXT para cambiar entre las opciones en cada uno de los menús, y dejar apretado SET para guardar y avanzar al siguiente menú.

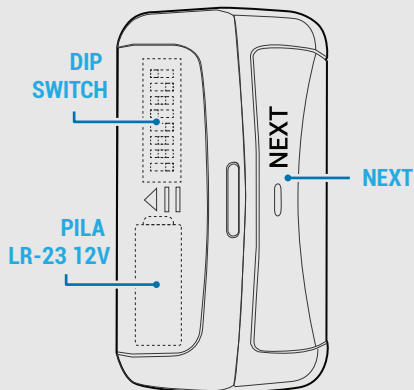
Para Modificar solo en caso de necesidad el código RF de la pantalla, disponemos de la siguiente opción. Con la pantalla apagada, dejando apretado el botón NEXT, entra directamente en menú 61 para grabar código.

Menú	Opción	Función	Configurable desde	
			Pulsador Pantalla	Mando 4 Funciones
<b>1 Función</b>	11	Master	✓	✗
	12	Repetidora		
<b>2 Sonido</b>	20	Silencio		
	21	Medio	✓	✓
	22	Alto		
<b>3 Brillo</b>	31	Bajo		
	32	Medio	✓	✓
	33	Máximo		
<b>4 Autoapagado</b>	40	Off		
	41	1 hora	✓	✓
	42	2 horas		
<b>5 Modo</b>	51	Mando RF		
	52	Pulsador 485	✓	✗
	53	Pulsador Simple		
<b>6 Codigo</b>	60	Codigo del pulsador 0	✓	✓
	61*	Cambiar codigo del mando a distancia		

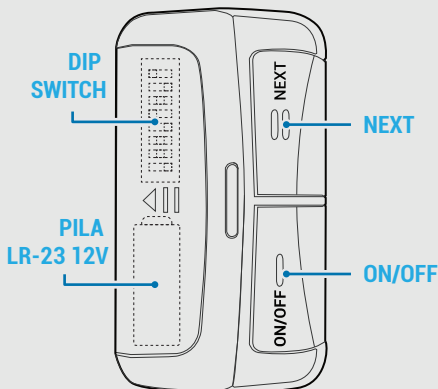
\* Una vez programado el código los DIP Switch del pulsador, presionando la tecla NEXT, se registra en la pantalla.

## MANDOS COMPATIBLES Y FUNCIONES

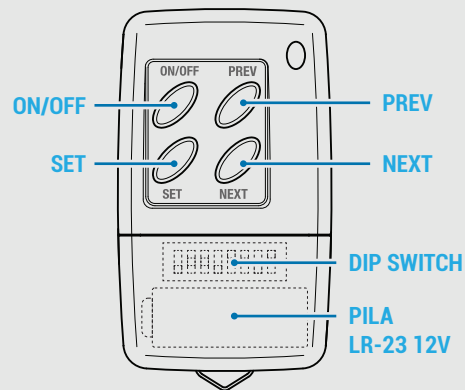
**MANDO RF 1 FUNCION**



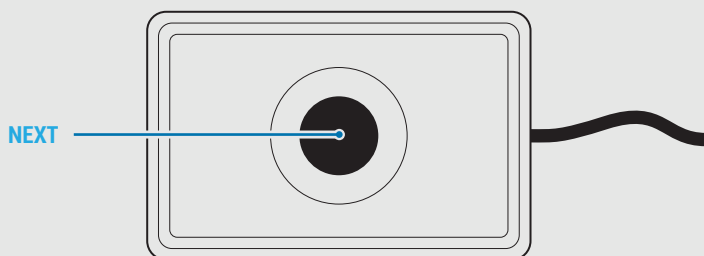
**MANDO RF 2 FUNCIONES**



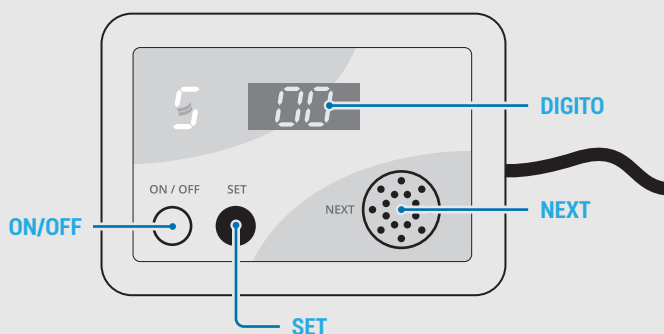
**MANDO RF 4 FUNCIONES**



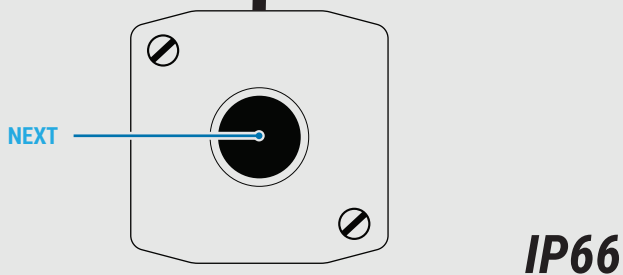
**MANDO CABLE 1 FUNCION**



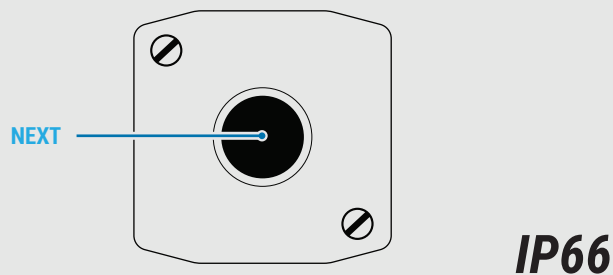
**MANDO A VISION**



**MANDO CABLE ESTANCO 1 FUNCION**



**MANDO A DISTANCIA ESTANCO 1 FUNCION**



Botón	Función
<b>ON/OFF</b>	Encendido/ Apagado. Cuando mantenemos pulsado ON/OFF más de 3 segundos entra en función RESET de esta manera conseguimos ponerla a 0.
<b>PREV</b>	Previo. Hacemos retroceder el número de turno. Cuando mantenemos pulsado PREV más de 3 segundos entra en función el Previo rápido de esta manera conseguimos llegar a un número deseado más rápido. Con la pantalla apagada mantenemos pulsado PREV más de 3 segundos entramos en menú configuración reducida.
<b>SET</b>	Selección. Este pulsador cumple la función de rellamada, cuando mantenemos pulsado SET más de 3 segundos queda seleccionado un dígito, una vez se posiciona en selección intermitente, a través del pulsador NEXT hacemos avanzar al número deseado, para deseleccionar la función SET debemos pulsar nuevamente el mismo hasta que los números de turno dejen de estar en intermitencia.
<b>NEXT</b>	Avance. Cuando la pantalla este en OFF pulsado NEXT la pantalla se encenderá. Una vez está en función ON este pulsador cumple la función de hacer avanzar el número en pantalla, cuando mantenemos pulsado NEXT más de 3 segundos entra en función el Avance rápido de esta manera conseguimos llegar a un número deseado más rápido.
<b>DIGITO</b>	Segmentos. En el mando a visión se puede visualizar el número que esta activo de turno en la pantalla

## Composed by:

- MaxiTurn MXT-2M display
- Wall and ceiling display support
- Option of different controls and accessories



MaxiTurn Display

## Features MaxiTurn Display:

Push Button:	Not Included
Measurements:	345x238mm
Weight:	1500 grams.
Casing Color:	Black
Number of digits:	2
Digit colour:	Red
Digit height:	125mm
View Distance:	60m
Consumption:	220V / 10W



Digit height 125mm



Casing Color Optional



Wall and ceiling support



Mando a Distancia  
1 Función Opcional



Mando a Distancia  
2 Funciones Opcional



Mando a Distancia  
4 Funciones Opcional

Master and Slave Optional



Optional Scale Connection



Cable Control 1  
Optional Function



Cable Control 1 Waterproof  
Function Optional



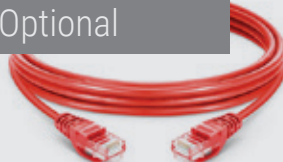
Remote Control 1 Waterproof  
Function Optional



Vision Command  
3 Functions Optional



Master Slave  
Connection 3m  
Optional



Optional 3m Dibal  
Scale Connection



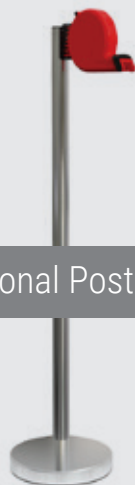
Tickets Optional



TR-50 Dispenser  
Optional



Optional Post



Dispenser Colour Optional



Optional Poster





## TECHNICAL DATA SHEETS MaxiTurn:

The displays work with 220V or 110V AC and have a one-meter cable with a mains plug. The consumption of the 2-digit 125mm displays: 10VA. Casing in ABS, the standard color is black, the measurements are 345x238mm. Weight including packaging: 3Kg. The visual distance 125mm: 60 meters.

The queue displays are used to manage the service shift and indicate to people waiting when they need to be served. It is important that the ticket dispenser is placed in a visible and accessible place for customers.

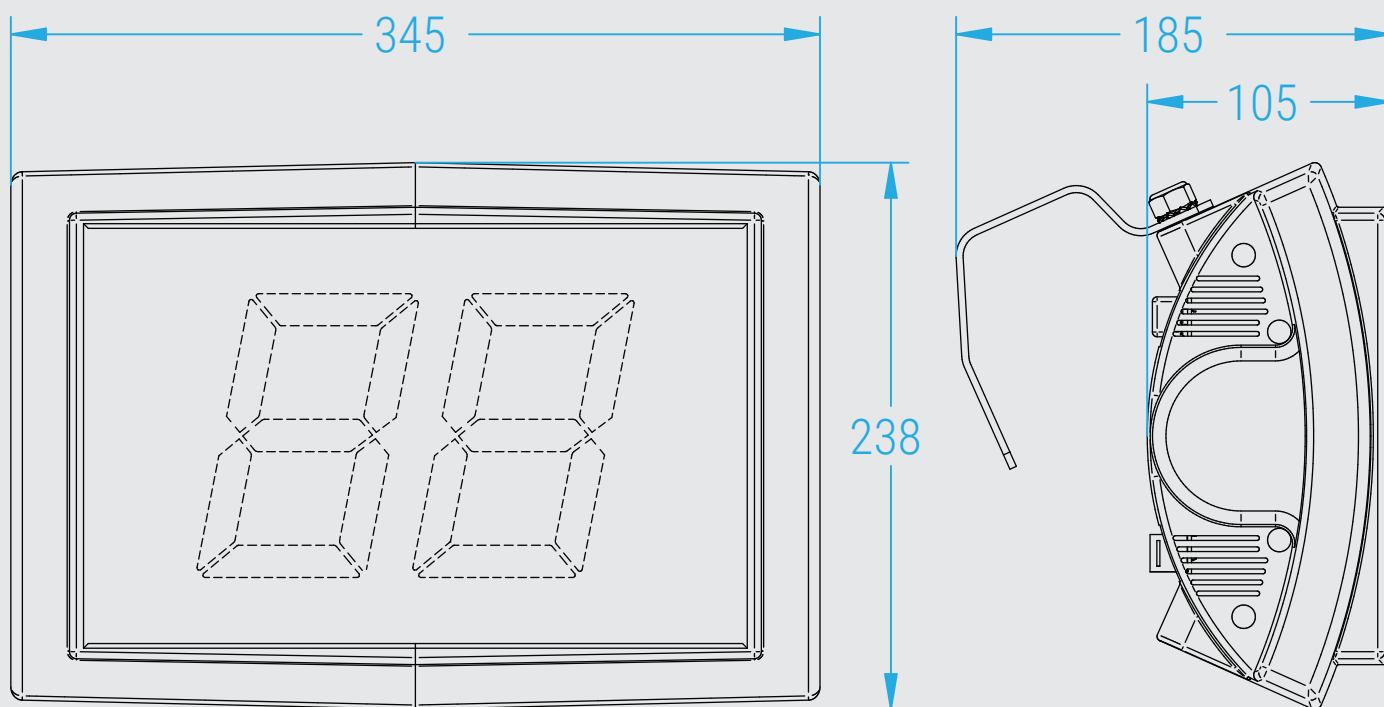
### Display operation:

The MaxiTurn queue display fulfill the function of displaying the shift number. The display carry out the orders marked by the controls connected to it. To initialize a display you have to turn it on from a command. Each time a shift number advances, the display will make an acoustic signal. The display keeps the last number called in memory as long as the power is not disconnected.

**Tips:** It is important that the power line to the displays is safe and does not have continuous oscillations, these oscillations could block the equipment. In the case of crossing the cable of the communication line, we would block the equipment.

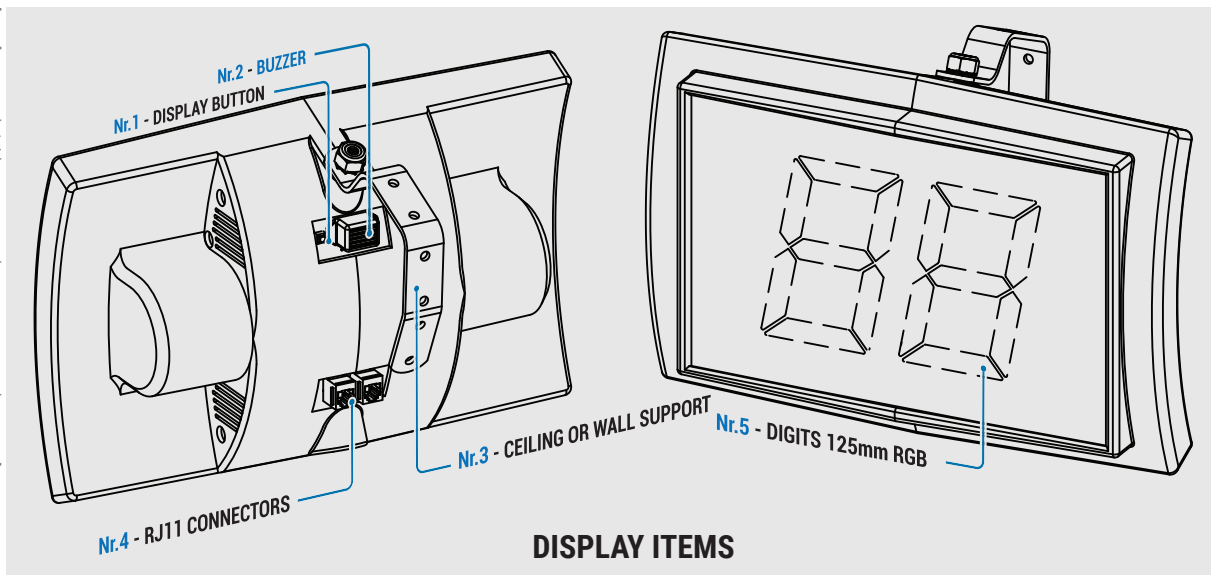
**Screen lock:** To unlock a device, we must disconnect the display from the power supply, let it rest for a few minutes and reset it by connecting the display again and checking that it performs the initial reset, which consists of a flash that illuminates all the digits for one second.

## DIMENSIONS





Nr.	Function
1	Button to enter the configuration menu
2	Buzzer when passing shift
3	Bracket to mount the screen against a wall or ceiling
4	RJ11 connectors to connect to Control Cable/Master/Slave/Scale
5	Illuminated digits 125 mm height Led RGB



## CONFIGURATION MENU

To access the configuration menus, with the display off, keep the PREV button on the 4-Function Remote pressed and turn on the display.

Press the NEXT button to switch between the options in each of the menus, and keep SET pressed to save and advance to the next menu. To modify the RF code on the display only if necessary, we have the following option.

With the display off, keeping the NEXT button pressed, it goes directly into menu 61 to record code.

VERY IMPORTANT: If the code is modified, we recommend labeling the display with the new one, in case of loss of the command, being SimpleTurn without a rear button, only in the factory can they recover frequency.

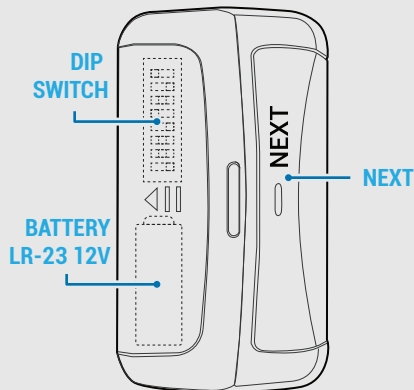
Menu	Option	Function	Customizable from	
			Display Button	4-Function Remote
1 Función	11	Master	✓	✗
	12	Slave	✓	✗
2 Sound	20	Mute	✓	✓
	21	Medium	✓	✓
	22	High	✓	✓
3 Brightness	31	Low	✓	✓
	32	Medium	✓	✓
	33	High	✓	✓
4 Auto Power Off	40	Off	✓	✓
	41	1 hour	✓	✓
	42	2 hours	✓	✓
5 Mode	51	RF command	✓	✗
	52	Push button 485	✓	✗
	53	Single push button	✓	✗
6 Code	60	Button code 0	✓	✓
	61*	Change remote control code	✓	✓

\* Once the code has been programmed in the DIP Switch of the button, pressing the NEXT key registers it on the display.

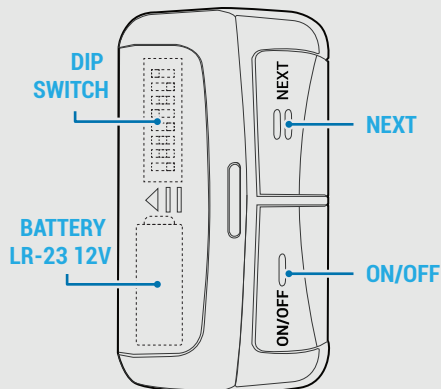


## COMPATIBLE CONTROLLERS AND FUNCTIONS

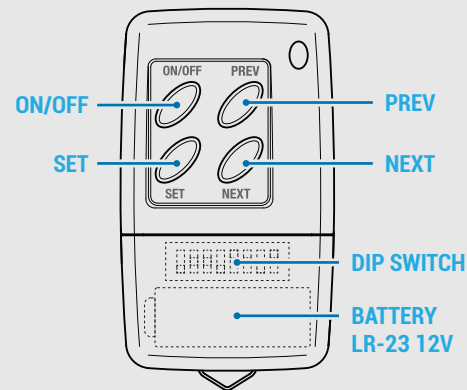
### RF REMOTE 1 FUNCTION



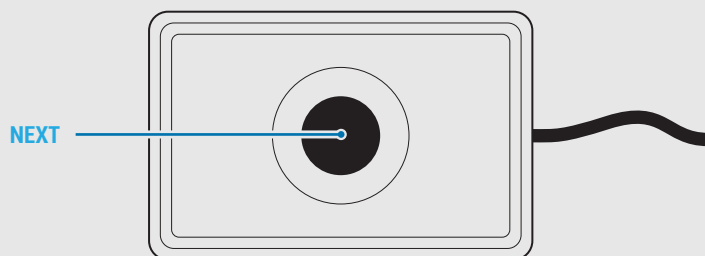
### RF REMOTE 2 FUNCTIONS



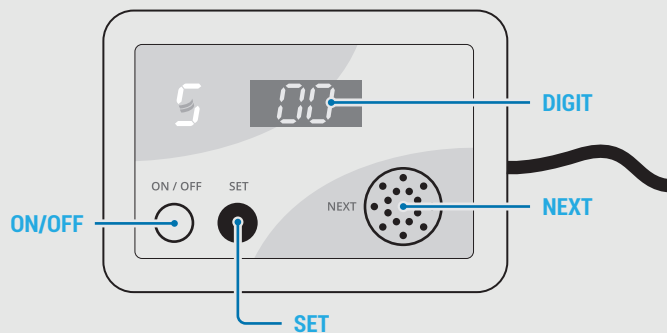
### RF REMOTE 4 FUNCTIONS



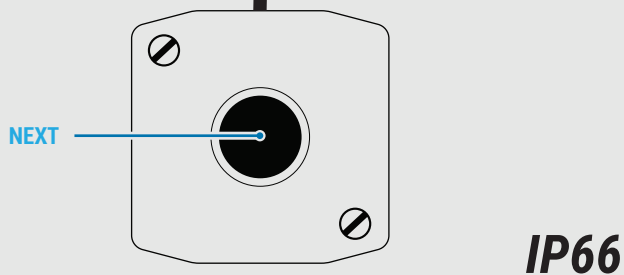
### CABLE CONTROL 1 FUNCTION



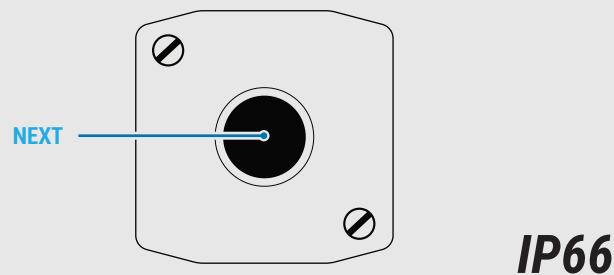
### VISION CONTROL



### WATERTIGHT CABLE CONTROL 1 FUNCTION



### WATERTIGHT REMOTE CONTROL 1 FUNCTION



Button	Function
ON/OFF	On off. When we keep ON/OFF pressed for more than 3 seconds, it enters the RESET function, in this way we can set it to 0.
PREV	Previous. We backtrack the shift number. When we keep PREV pressed for more than 3 seconds, the Quick Preview comes into play, in this way we can reach a desired number faster. With the display off, keep PREV pressed for more than 3 seconds to enter the reduced configuration menu.
SET	Selection. This button fulfills the redial function, when we keep SET pressed for more than 3 seconds a digit is selected, once it is positioned in intermittent selection, through the NEXT button we advance to the desired number, to deselect the SET function we must press the same again until the turn numbers stop flashing.
NEXT	Advance. When the display is OFF pressing NEXT the display will turn on. Once it is ON, this button fulfills the function of advancing the number on the display, when we keep NEXT pressed for more than 3 seconds, the Fast Forward function begins, in this way we can reach a desired number faster.
DIGIT	Segments. In the vision control you can see the number that is active on duty on the screen