



Idioma / Language

Español

P. 01

English

P. 05

Compuesto por:

- Una pantalla SimpleTurn STP-2M
- Soporte pantalla pared y techo
- Opción de diferentes mandos y accesorios



Pantalla SimpleTurn

Características Pantalla SimpleTurn:

Pulsador:	4 Funciones Incluido
Medidas:	345x238mm
Peso:	1500grs.
Color Carcasa:	Negro
Nº dígitos:	2
Color dígitos:	Rojo
Altura dígitos:	125mm
Distancia Visual:	60m
Consumo:	110-230V / 10W



Altura Dígito 125mm



Color Carcasa Opcional



Soporte pared y techo



Mando a Distancia
1 Función Opcional



Mando a Distancia
2 Funciones Opcional



Mando a Distancia
4 Funciones Opcional

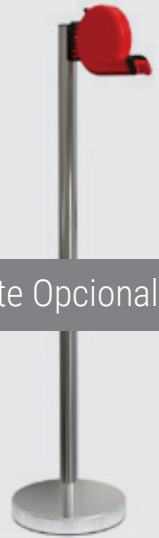
Mando Distancia 1
Función Estanco Opcional



Color Expendedor Opcional



Poste Opcional



Expendedor TR-50
Opcional



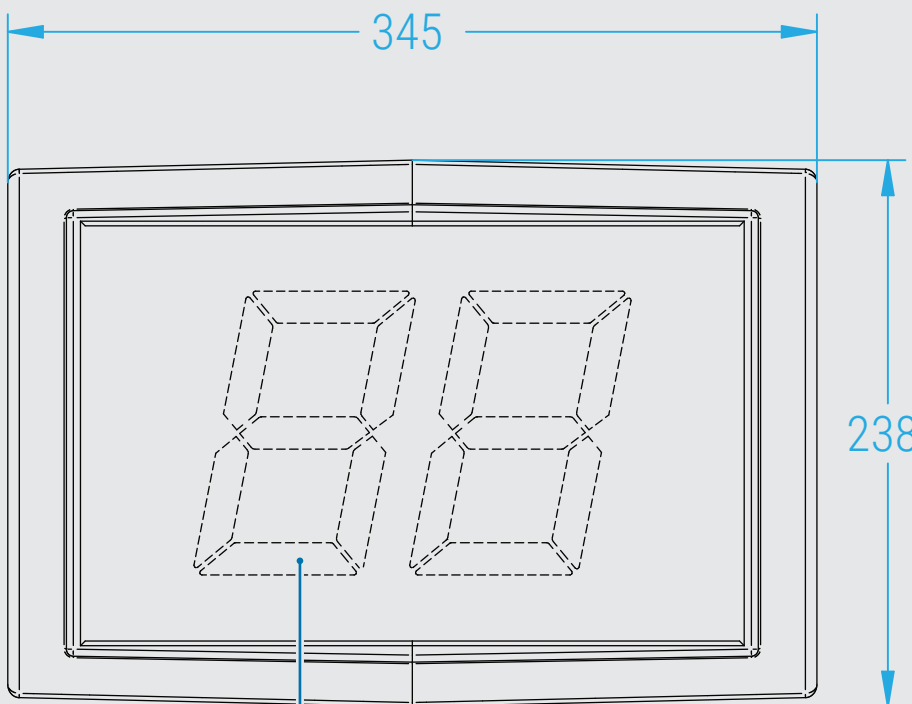
Cartel Opcional



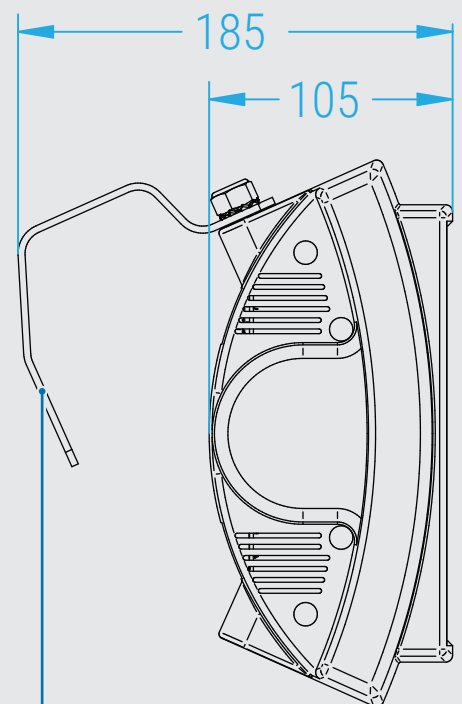
Tickets Opcional



DIMENSIONES



DIGITOS 125mm



SOPORTE TECHO O PARED



FICHA TECNICA PANTALLAS SimpleTurn:

Las pantallas funcionan con corriente alterna de 220Vo 110V y disponen de un cable de un metro con clavija red. El consumo de las Pantallas de 2 dígitos 125mm: 10VA. Carcasa en ABS, el color estándar es el negro, las medidas son 345x238mm Peso incluido embalaje: 3Kg. La distancia visual 125mm: 60 metros.

Las pantallas de turno sirven para gestionar el turno de atención e indicar a las personas en espera el momento en el que han de ser atendidos. Es importante que el expendedor de ticket se coloque en un lugar visible y accesible a los clientes.

Funcionamiento de la pantalla:

Las pantallas de turno SimpleTurn, cumplen la función de visualizar el número de turno. Las pantallas cumplen las órdenes marcadas por los mandos conectados a ella. Para inicializar una pantalla se tiene que encender desde un mando. Cada vez que avance un número de turno la pantalla realizara una señal acústica. La pantalla mantiene en memoria el último número llamado mientras no se desconecte de la corriente.

Consejos: Es importante que la línea de corriente a las pantallas sea segura y no tengan oscilaciones continuadas, estas oscilaciones podrían bloquear el equipo. Bloqueo de pantalla: Para desbloquear un equipo debemos desconectar la pantalla de la corriente, dejar reposar unos minutos y reinicializar conectando nuevamente la pantalla y comprobando que realiza el reset de inicio que consta de un flash que ilumina todos los dígitos un segundo.

MENÚ CONFIGURACIÓN

Para acceder a los menús de configuración, con la pantalla apagada, dejar apretado el boton PREV del Mando 4 Funciones y encender la pantalla.

Apretar el botón NEXT para cambiar entre las opciones en cada uno de los menús, y dejar apretado SET para guardar y avanzar al siguiente menú. Para Modificar solo en caso de necesidad el código RF de la pantalla, disponemos de la siguiente opción.

Con la pantalla apagada, dejando apretado el botón NEXT, entra directamente en menú 61 para grabar código.

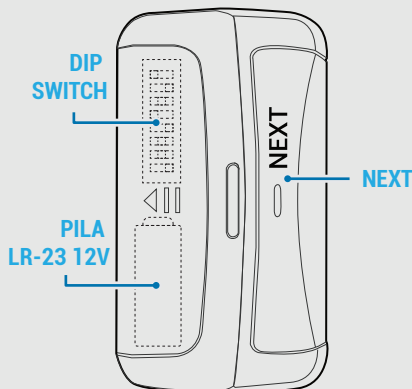
MUY IMPORTANTE: Si se modifica el código recomendamos etiqueten pantalla con el nuevo, en caso de pérdida del mando siendo SimpleTurn sin pulsador trasero solo en fabrica podrán recuperar frecuencia.

Menú	Opción	Función
2 Sonido	20	Silencio
	21	Medio
	22	Alto
3 Brillo	31	Bajo
	32	Medio
	33	Máximo
4 Autoapagado	40	Off
	41	1 hora
	42	2 horas
6 Codigo	60	Codigo del pulsador 0
	61*	Cambiar codigo del mando a distancia

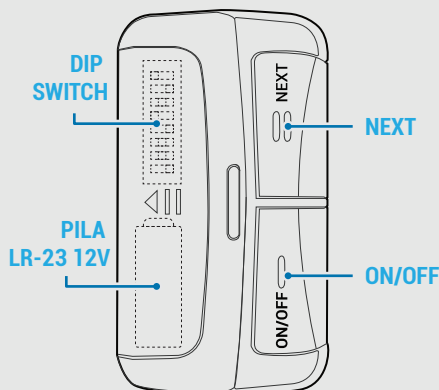
* Una vez programado el código el los DIP Switch del pulsador, presionando la tecla NEXT, se registra en la pantalla.

MANDOS COMPATIBLES Y FUNCIONES

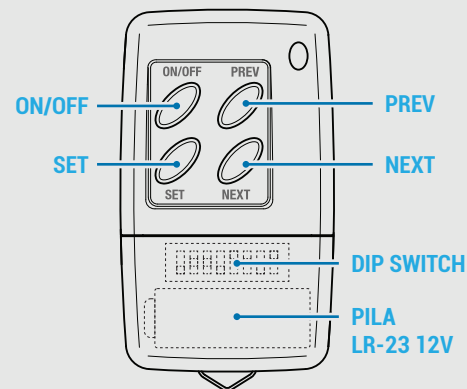
MANDO RF 1 FUNCION



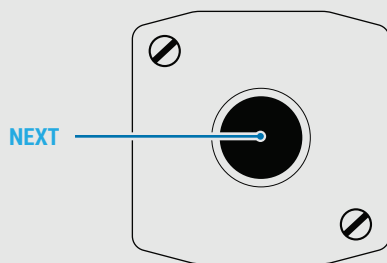
MANDO RF 2 FUNCIONES



MANDO RF 4 FUNCIONES



MANDO A DISTANCIA ESTANCO 1 FUNCION



IP66

Botón	Función
ON/OFF	Encendido/ Apagado. Cuando mantenemos pulsado ON/OFF más de 3 segundos entra en función RESET de esta manera conseguimos ponerla a 0.
PREV	Previo. Hacemos retroceder el número de turno. Cuando mantenemos pulsado PREV más de 3 segundos entra en función el Previo rápido de esta manera conseguimos llegar a un número deseado más rápido. Con la pantalla apagada mantenemos pulsado PREV más de 3 segundos entramos en menú configuración reducida.
SET	Selección. Este pulsador cumple la función de rellamada, cuando mantenemos pulsado SET más de 3 segundos queda seleccionado un dígito, una vez se posiciona en selección intermitente, a través del pulsador NEXT hacemos avanzar al número deseado, para deseleccionar la función SET debemos pulsar nuevamente el mismo hasta que los números de turno dejen de estar en intermitencia.
NEXT	Avance. Cuando la pantalla este en OFF pulsado NEXT la pantalla se encenderá. Una vez está en función ON este pulsador cumple la función de hacer avanzar el número en pantalla, cuando mantenemos pulsado NEXT más de 3 segundos entra en función el Avance rápido de esta manera conseguimos llegar a un número deseado más rápido.

Composed by:

- SimpleTurn STP-2M display
- Wall and ceiling display support
- Option of different controls and accessories



SimpleTurn Display

Features SimpleTurn Display:

Push Button:	4 Functions Included
Measurements:	345x238mm
Weight:	1500 grams.
Casing Color:	Black
Number of digits:	2
Digit colour:	Red
Digit height:	125mm
View Distance:	60m
Consumption:	110-230V / 10W



Digit height 125mm



Casing Color Optional



Wall and ceiling support



Remote control
1 Function Optional



Remote control
2 Functions Optional



Remote control
4 Functions Optional

Remote Control
1 Function Watertight Optional



Dispenser Colour Optional



Optional Post



Red TR-50 Dispenser
Optional



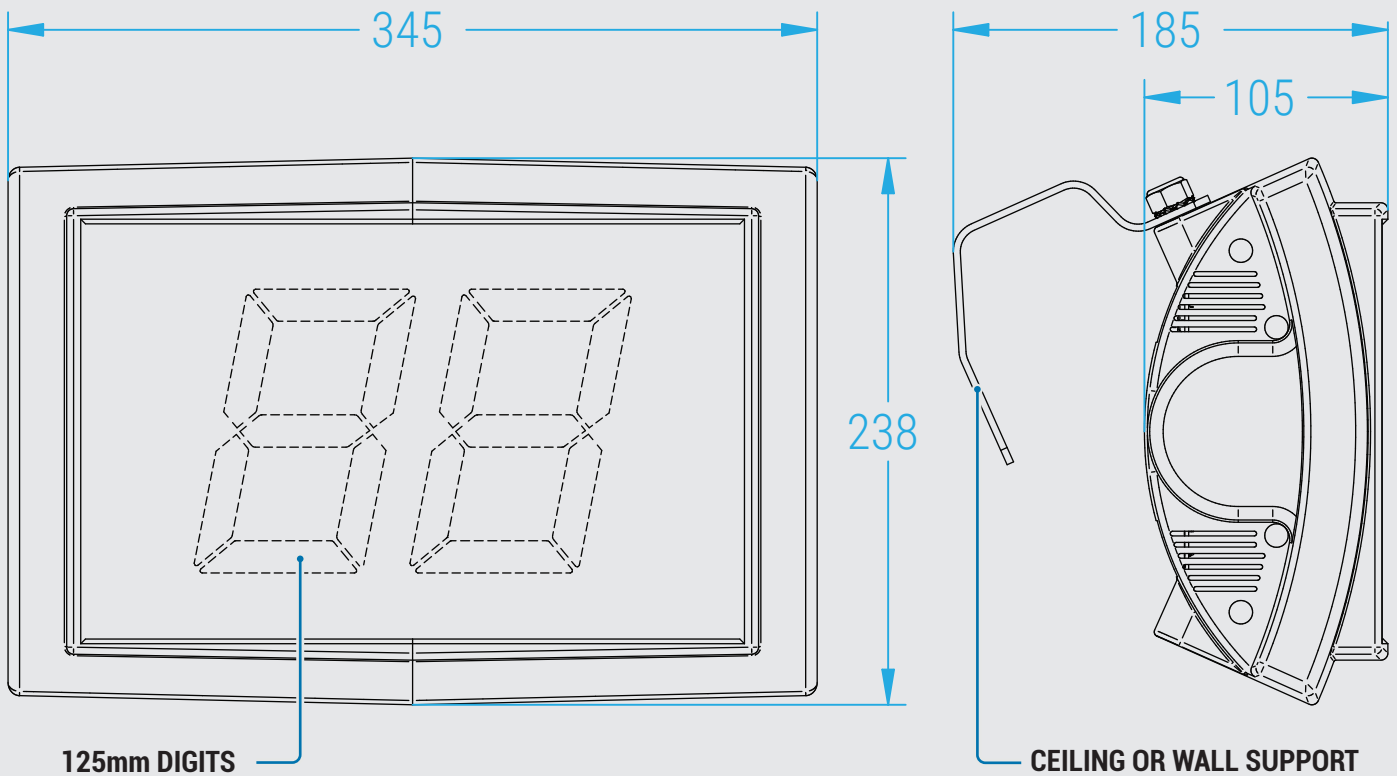
Optional Poster



Tickets Optional



DIMENSIONS





TECHNICAL DATA SHEETS SimpleTurn:

The displays work with 220V or 110V AC and have a one-meter cable with a mains plug. The consumption of the 2-digit 125mm displays: 10VA. Casing in ABS, the standard color is black, the measurements are 345x238mm. Weight including packaging: 3Kg. The visual distance 125mm: 60 meters.

The queue displays are used to manage the service shift and indicate to people waiting when they need to be served. It is important that the ticket dispenser is placed in a visible and accessible place for customers.

Display operation:

The SimpleTurn queue display fulfill the function of displaying the shift number. The display carry out the orders marked by the controls connected to it. To initialize a display you have to turn it on from a command. Each time a shift number advances, the display will make an acoustic signal. The display keeps the last number called in memory as long as the power is not disconnected.

Tips: It is important that the power line to the displays is safe and does not have continuous oscillations, these oscillations could block the equipment. In the case of crossing the cable of the communication line, we would block the equipment.

Screen lock: To unlock a device, we must disconnect the display from the power supply, let it rest for a few minutes and reset it by connecting the display again and checking that it performs the initial reset, which consists of a flash that illuminates all the digits for one second.

CONFIGURATION MENU

To access the configuration menus, with the display off, keep the PREV button on the 4-Function Remote pressed and turn on the display.

Press the NEXT button to switch between the options in each of the menus, and keep SET pressed to save and advance to the next menu. To modify the RF code on the display only if necessary, we have the following option.

With the display off, keeping the NEXT button pressed, it goes directly into menu 61 to record code.

VERY IMPORTANT: If the code is modified, we recommend labeling the display with the new one, in case of loss of the command, being SimpleTurn without a rear button, only in the factory can they recover frequency.

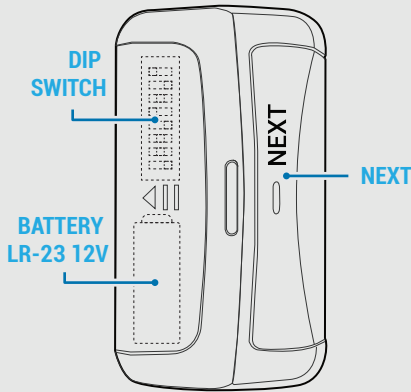
Menu	Option	Function
2 Sound	20	Mute
	21	Medium
	22	High
3 Brightness	31	Low
	32	Medium
	33	High
4 Auto Power Off	40	Off
	41	1 hour
	42	2 hours
6 Code	60	Button code 0
	61*	Change remote control code

* Once the code has been programmed in the DIP Switch of the button, pressing the NEXT key registers it on the display.

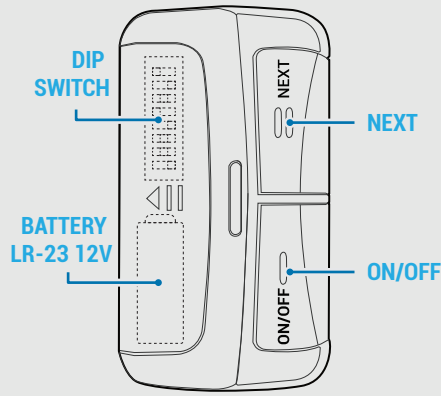


COMPATIBLE CONTROLLERS AND FUNCTIONS

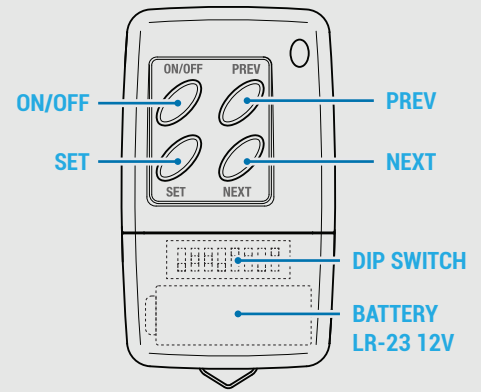
RF REMOTE 1 FUNCTION



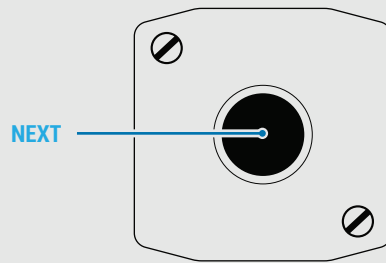
RF REMOTE 2 FUNCTIONS



RF REMOTE 4 FUNCTIONS



WATERTIGHT REMOTE CONTROL 1 FUNCTION



IP66

Button	Function
ON/OFF	On off. When we keep ON/OFF pressed for more than 3 seconds, it enters the RESET function, in this way we can set it to 0.
PREV	Previous. We backtrack the shift number. When we keep PREV pressed for more than 3 seconds, the Quick Preview comes into play, in this way we can reach a desired number faster. With the display off, keep PREV pressed for more than 3 seconds to enter the reduced configuration menu.
SET	Selection. This button fulfills the redial function, when we keep SET pressed for more than 3 seconds a digit is selected, once it is positioned in intermittent selection, through the NEXT button we advance to the desired number, to deselect the SET function we must press the same again until the turn numbers stop flashing.
NEXT	Advance. When the display is OFF pressing NEXT the display will turn on. Once it is ON, this button fulfills the function of advancing the number on the display, when we keep NEXT pressed for more than 3 seconds, the Fast Forward function begins, in this way we can reach a desired number faster.