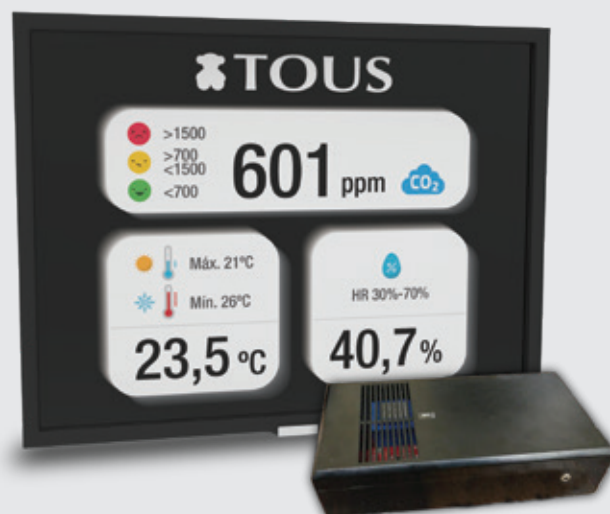


TH-TV



THC-TV



Descripción

Los módulos TH son indicadores digitales con pantallas TV que visualizan la temperatura y humedad relativa con opción de calidad del aire en recintos climatizados, captadas a través de sondas de temperatura, humedad y CO₂.

Cumple con las especificaciones establecidas en los decretos Ley RDL-1826/2009 del 27 de noviembre de 2022 por el cual se modifica el Reglamento de Instalaciones Térmicas en los Edificios (RITE) aprobados por el Real Decreto 1027/2007 del 20 de julio de 2007 y posterior modificación a través del RDL-14/2022 del 01 de agosto de 2022 para el ahorro, eficiencia energética y reducción de la dependencia energética del gas natural.

Posibilidad de personalizar según pedido del cliente.

Description

TH modules are digital indicators with TV screens that display the temperature and relative humidity with the option of air quality in air-conditioned rooms, captured through temperature, humidity and CO₂ probes.

It complies with the specifications established in Decree Law RDL-1826/2009 of November 27, 2022, which modifies the Regulation of Thermal Installations in Buildings (RITE) approved by Royal Decree 1027/2007 of July 20, 2007. and subsequent modification through RDL-14/2022 of August 1, 2022 for savings, energy efficiency and reduction of energy dependence on natural gas.

Possibility of customizing according to customer request.

Idioma / Language

Español

P. 01

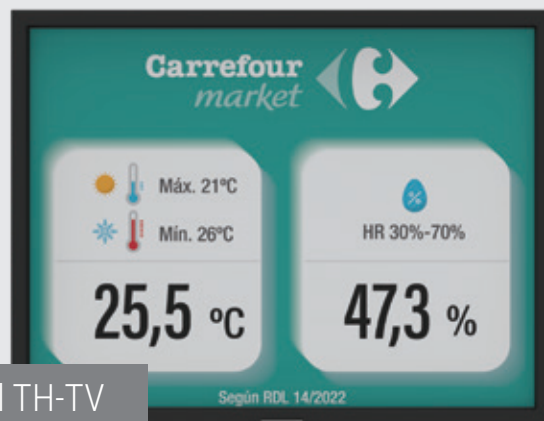
English

P. 05

Características Pantalla TH-TV:

Medidas:	TV 24" Estandar *
Peso:	4,2 kg
Color Carcasa:	Negro
Material Carcasa:	Plástico
Nº dígitos:	3 Temperatura 3 Humedad
Ángulo de visión:	180°
Distancia Visual:	20m con TV Estandar 24"
Consumo:	240 -110Vac , 50/60 Hz

* Opciones de TV de 32", 40" y 43"



Panel TH-TV

Características Sonda:

Medida temperatura:

Rango:	0°C a 50°
Precisión	+/- 0.4°C
Resolución:	0.1°C

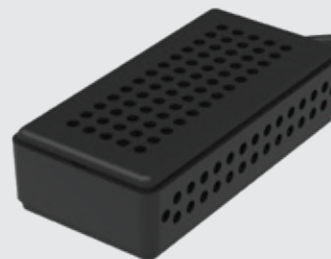
Medida humedad:

Rango:	0% a 99% HR
Precisión:	+/- 3.5 % HR
Resolución:	0.1% HR



Módulo Sistema TV

Sonda Externa Temperatura y Humedad



TH-TV cuenta con 3 dígitos de temperatura y 3 dígitos de humedad, con distancia visual (20 metros con TV Estandar de 24") incluye una sonda externa para facilitar lecturas de la temperatura y humedad local con cable 3m. Incluye cable alimentación.

Opción bajo pedido soporte metálico a pared o techo.

Temperatura de funcionamiento -10°C - 40°C

Condiciones ambientales de humedad de funcionamiento 10% al 80% de HR sin condensación

Temperatura de almacenaje - 20°C, +45 °C

Condiciones ambientales de humedad de almacenaje 5% al 95% de HR sin condensación

Grado de protección IP41

Características

Indicador digital de temperatura y humedad en un único dispositivo.

Dispone de sonda externa de temperatura y humedad

Cumple con el Real Decreto RDL-1826/2009 y posterior revisión relacionada con el ahorro energético del RDL-14/2022.

Grado de protección IP41 para entornos comerciales.

Aplicaciones

Comisarias, centros INSS y demás centros de administraciones públicas.

Comercios, supermercados y grandes almacenes.

Naves industriales.

Hangares aviación.

Instalaciones deportivas.

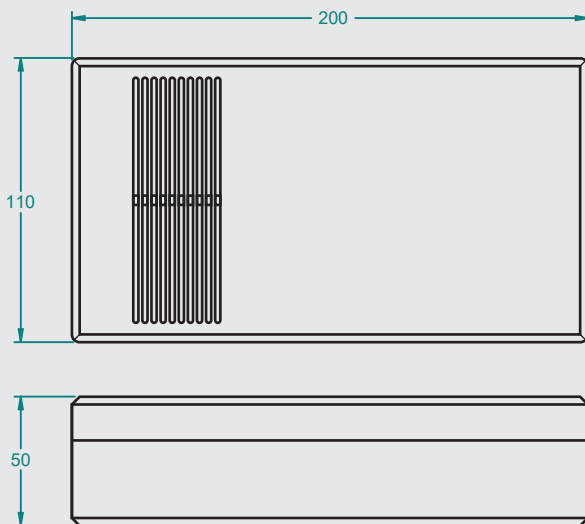
Auditorios, salas de exposiciones y museos.

Estaciones y aeropuertos.

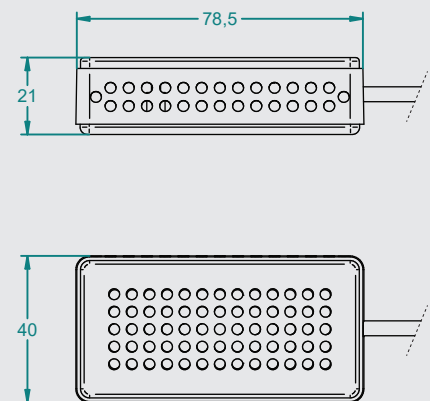
Centros de ocio y salas de fiestas.

Centros de proceso de datos

Módulo Sistema TV



Sonda



Características Pantalla THC-TV:

Medidas:	TV 24" Estandar *
Peso:	4,2 kg
Color Carcasa:	Negro
Material Carcasa:	Plástico
Nº dígitos:	3 Temperatura 3 Humedad 3 Calidad de Aire
Ángulo de visión:	180°
Distancia Visual:	20m con TV Estandar 24"
Consumo:	240 -110Vac , 50/60 Hz

* Opciones de TV de 32", 40" y 43"

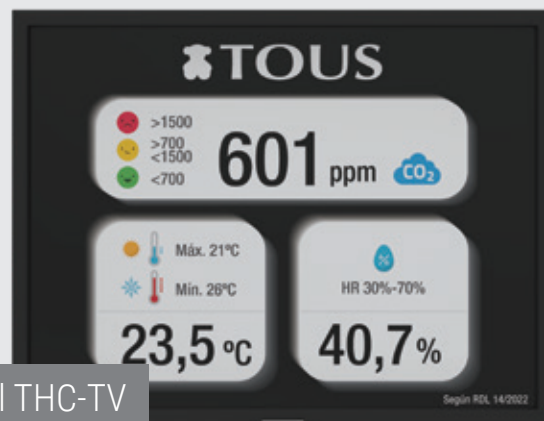
Características Sonda:

Medida temperatura:

Rango:	0°C a 50°
Precisión	+/- 0.4°C
Resolución:	0.1°C

Medida humedad:

Rango:	0% a 99% HR
Precisión:	+/- 3.5 % HR
Resolución:	0.1% HR

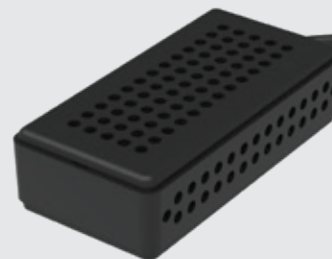


Panel THC-TV



Módulo Sistema TV

Sonda Externa Temperatura y Humedad



THC-TV cuenta con 3 dígitos de temperatura, 3 dígitos de humedad y 3 dígitos de nivel CO₂, con distancia visual (20 metros con TV Estandar de 24") incluye una sonda externa para facilitar lecturas de la temperatura y humedad local con cable 3m. Incluye cable alimentación.

Opción bajo pedido soporte metálico a pared o techo.

Temperatura de funcionamiento -10°C - 40°C

Condiciones ambientales de humedad de funcionamiento 10% al 80% de HR sin condensación

Temperatura de almacenaje - 20°C, +45 °C

Condiciones ambientales de humedad de almacenaje 5% al 95% de HR sin condensación

Grado de protección IP41

Características

Indicador digital de temperatura y humedad y calidad de aire en un único dispositivo.

Dispone de sonda externa de temperatura y humedad

Cumple con el Real Decreto RDL-1826/2009 y posterior revisión relacionada con el ahorro energético del RDL-14/2022.

Grado de protección IP41 para entornos comerciales.

Aplicaciones

Comisarias, centros INSS y demás centros de administraciones públicas.

Comercios, supermercados y grandes almacenes.

Naves industriales.

Hangares aviación.

Instalaciones deportivas.

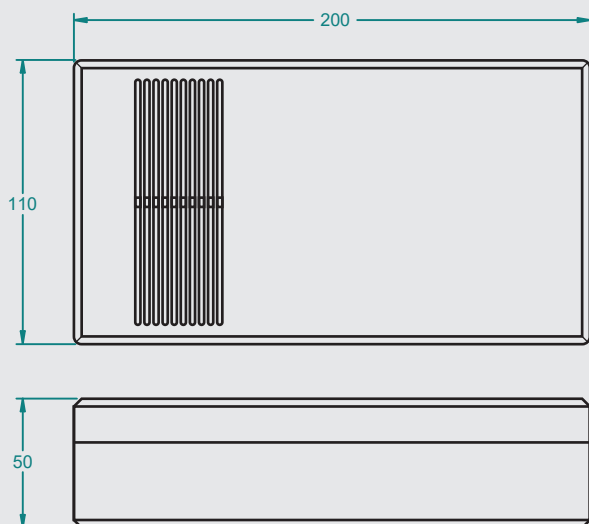
Auditorios, salas de exposiciones y museos.

Estaciones y aeropuertos.

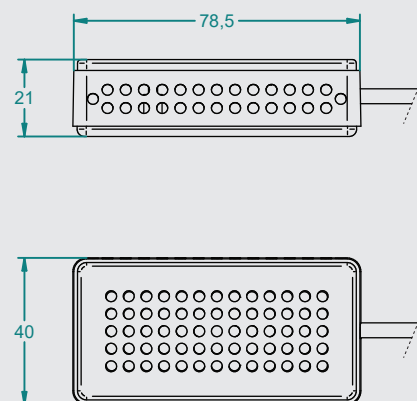
Centros de ocio y salas de fiestas.

Centros de proceso de datos

Módulo Sistema TV



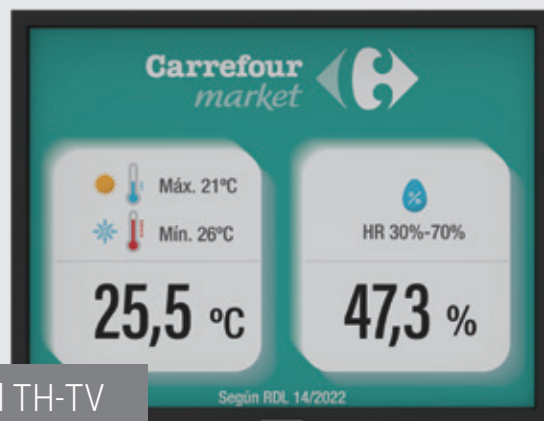
Sonda



Dashboard Features TH-TV:

Measures:	TV 24" Standard *
Weight:	4,2 kg
Casing color:	Black
Housing material:	Plastic
Number of digits:	3 Temperature 3 Humidity
Vision angle:	180°
Sight distance:	20m with standard TV 24"
Consumption:	240 -110Vac , 50/60 Hz

* TV options 32", 40" y 43"



Panel TH-TV

Probe Features:

Temperature measurement:

Range:	0°C to 50°
Precision	+/- 0.4°C
Resolution:	0.1°C

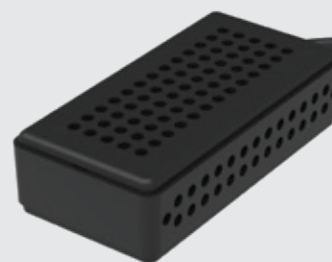
Humidity measurement:

Range:	0% to 99% RH
Precision:	+/- 3.5 % RH
Resolution:	0.1% RH



TV System Module

External Temperature and Humidity



TH-TV It has 3 digits for temperature and 3 digits for humidity, with visual distance (20 meters with a 24" TV Standard), includes an external probe to facilitate local temperature and humidity readings with a 3m cable. Includes power cord.

Option on request metallic support to wall or ceiling.

Operating temperature -10°C - 40°C

Ambient Operating Humidity Conditions 10% to 80% RH non-condensing

Storage temperature - 20°C, +45 °C

Ambient Storage Humidity Conditions 5% to 95% RH non-condensing

IP41 degree of protection

Characteristic

Digital indicator of temperature and humidity in a single device.

It has an external temperature and humidity probe

Complies with Royal Decree RDL-1826/2009 and subsequent review related to energy saving of RDL-14/2022.

IP41 degree of protection for commercial environments.

Applications

Police stations, INSS centers and other public administration centers.

Shops, supermarkets and department stores.

Industrial ships.

Aviation hangars.

Sports facilities.

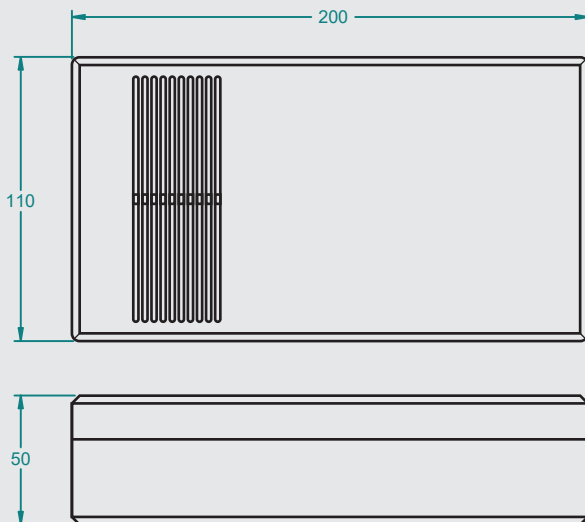
Auditoriums, exhibition halls and museums.

Stations and airports.

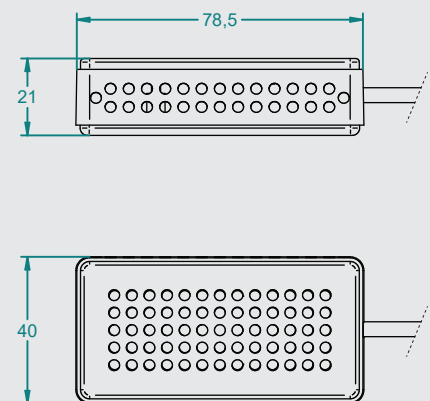
Leisure centers and party rooms.

Data processing centers

TV System Module



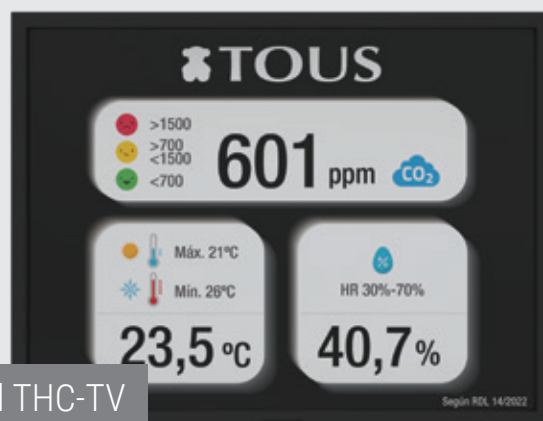
Probe



Dashboard Features THC-TV:

Measures:	TV 24" Standard *
Weight:	4,2 kg
Casing color:	Black
Housing material:	Plastic
Number of digits:	3 Temperature 3 Humidity 3 Air Quality
Vision angle:	180°
Sight distance:	20m with standard TV 24"
Consumption:	240 -110Vac , 50/60 Hz

* TV options 32", 40" y 43"



Panel THC-TV



TV System Module

Probe Features:

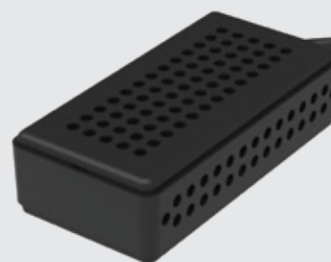
Temperature measurement:

Range:	0°C to 50°
Precision	+/- 0.4°C
Resolution:	0.1°C

Humidity measurement:

Range:	0% to 99% RH
Precision:	+/- 3.5 % RH
Resolution:	0.1% RH

External Temperature and Humidity



TH-TV It has 3 digits for temperature, 3 digits for humidity and 3 digits for CO2 level, with visual distance (20 meters with a 24" TV Standard), includes an external probe to facilitate local temperature and humidity readings with a 3m cable. Includes power cord.

Option on request metallic support to wall or ceiling.

Operating temperature -10°C - 40°C

Ambient Operating Humidity Conditions 10% to 80% RH non-condensing

Storage temperature - 20°C, +45 °C

Ambient Storage Humidity Conditions 5% to 95% RH non-condensing

IP41 degree of protection

Characteristic

Digital indicator of temperature and humidity and air quality in a single device.

It has an external temperature and humidity probe

Complies with Royal Decree RDL-1826/2009 and subsequent review related to energy saving of RDL-14/2022.

IP41 degree of protection for commercial environments.

Applications

Police stations, INSS centers and other public administration centers.

Shops, supermarkets and department stores.

Industrial ships.

Aviation hangars.

Sports facilities.

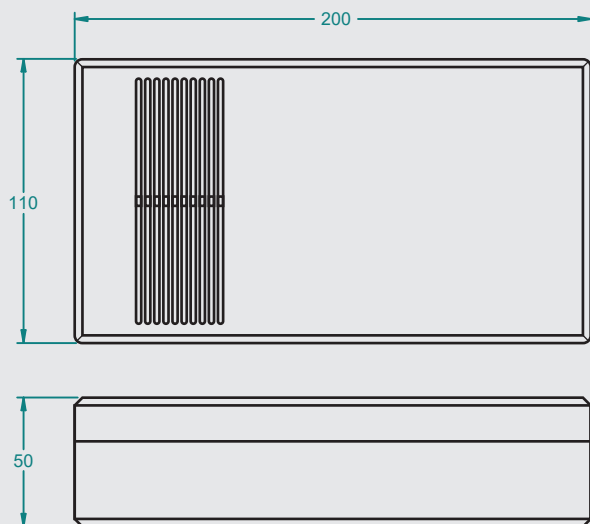
Auditoriums, exhibition halls and museums.

Stations and airports.

Leisure centers and party rooms.

Data processing centers

TV System Module



Probe

